

# TEAVA UNIVERSALA DE REFULARE A APEI, CU PERDEA DE PROTECTIE

## TIP TURA P



### CARACTERISTICI DE PERFORMANȚĂ

	PRESIUNEA DE LUCRU					
	6 bar			8 bar		
JET COMPACT	Lungime jet (m)	Debit apa (l/min $\pm$ 5%)		Lungime jet (m)	Debit apa (l/min $\pm$ 5%)	
	24	250		27	361	
JET PULVERIZAT	Diametrul perdea (m $\pm$ 0,5)	Debit apa (l/min $\pm$ 5%)	Lungime jet perdea (m $\pm$ 0,5)	Diametrul perdea (m $\pm$ 0,5)	Debit apa (l/min $\pm$ 5%)	Lungime jet perdea (m $\pm$ 0,5)
	8	600	2	10	900	1,5

### CARACTERISTICI FUNCȚIONALE

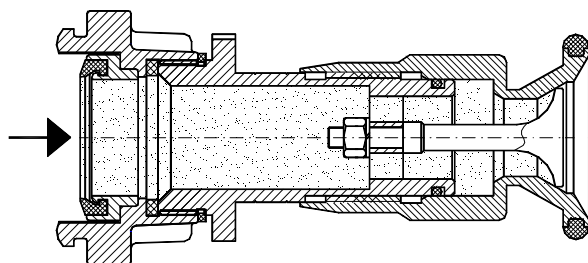
Fluidul de lucru : apa  
 Mod de livrare : cu racord fix de cuplare la  
 furtun, tip C, STAS 701-74  
 Rezistența la  
 presiunea hidraulică : 25bar

### CARACTERISTICI FIZICE

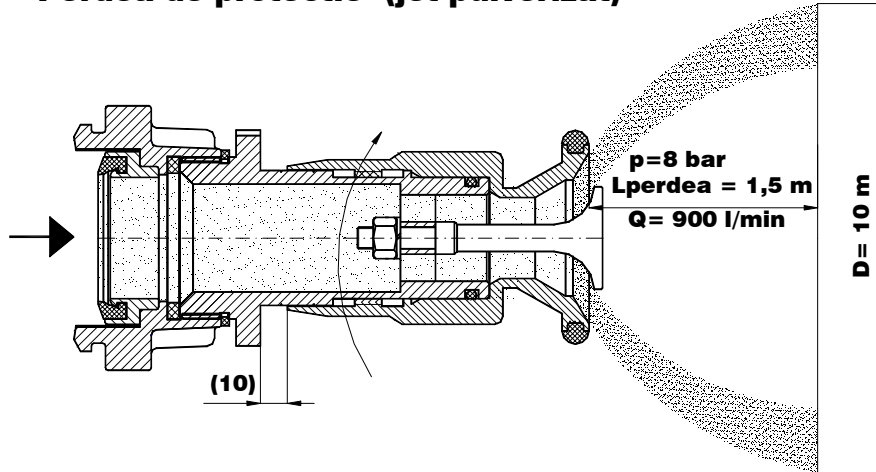
Masa netă : 1 $\pm$ 0,2kg

### POZITII DE LUCRU

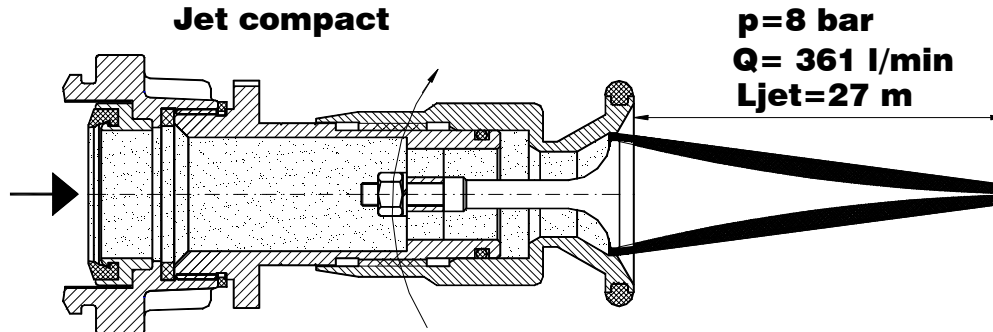
Obturare totală a jetului de apă



## Perdea de protectie (jet pulverizat)



## Jet compact



## CODIFICARE ( mod de comandare )

Model TURA	XX.	XX.	Descriere nivel de codificare
Nivel codificare	a	b	
			a. Tip racord
	P		pentru racord fix tip C
	P-B		pentru racord fix tip B
			b. Tipul de execuție
		1	execuție normală
		2	execuție RNR