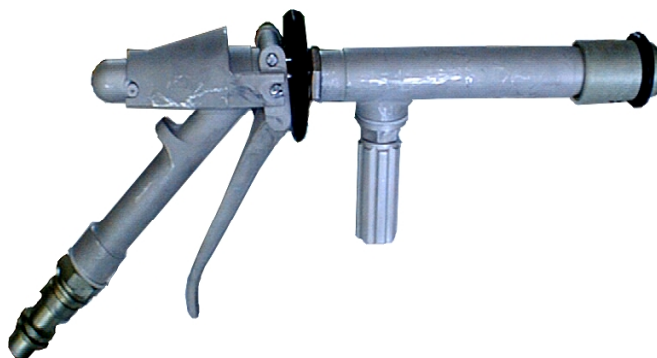


# DISPOZITIV DE REFULARE A APEI LA PRESIUNI INALTE

## TIP TRAPI



### CARACTERISTICI DE PERFORMANȚĂ

P (bar)		10	20	30	40
Debitul (l/min±5%)	jet compact	50	80	115	130
	jet pulverizat	55	90	120	140

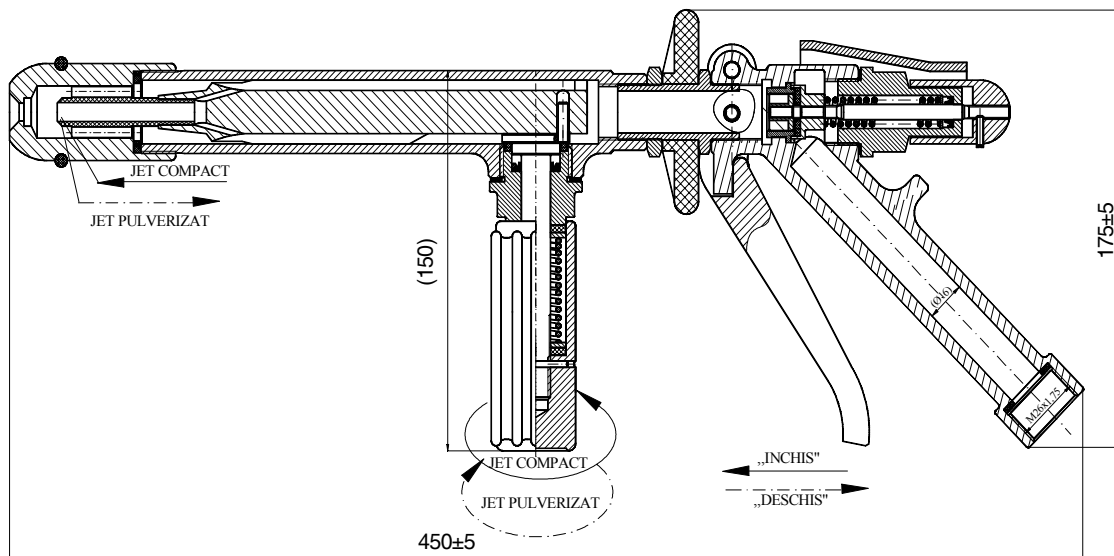
### CARACTERISTICI FUNCȚIONALE

Fluidul de lucru : apă  
 Diametrul ajutorului final : Dn7  
 Presiunea maximă de lucru : 45bar  
 Diametrul maxim al perdelei : 1,5m  
 Lungimea jetului compact : 20±1m la 40bar  
 Etanșare : garnituri de cauciuc;  
 teflon și duramid

### CARACTERISTICI FIZICE

Masa netă : 1,5±0,2kg

### DIMENSIUNI DE GABARIT



### CODIFICARE ( mod de comandare )

Exemplu de comandare: Dispozitiv de refulare a apei la presiuni înalte, tip TRAPI

La comandă specială se livrează niplu de racord la furtun.