

TEAVA DE REFULARE DE MANA, SIMPLA, CU AJUTAJ FINAL SCURT

TIP MAS



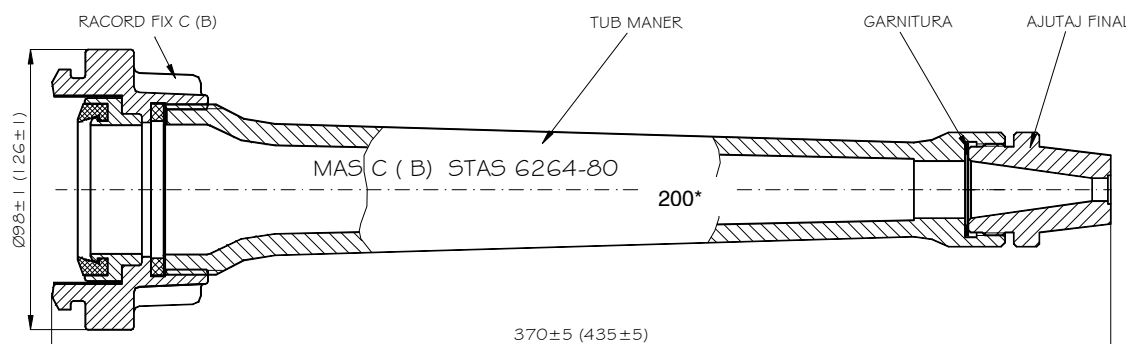
CARACTERISTICI FUNCȚIONALE

Fluidul de lucru : apa

Lungime minimă a jetului compact (m):	Presiunea de lucru (bar)	
	6	8
	15	25

Teava de refularea apei,de mana,simpla,cu ajutor final scurt,tip **MAS**, servește la formarea jetului de apa și dirijarea lui asupra focului. Se racordează prin racorduri fixe STAS 701-74, obținute prin turnarea sub presiune,la tubul de refulare (furtun) .

DIMENSIUNI DE GABARIT



CODIFICARE (mod de comandare)

Model MAS	X.	XX.	Descriere nivel de codificare
Nivel codificare	b	a	
			a.Mărimea racordului
	B		cu racord fix tip B
	C		cu racord fix tip C
			b.Tip ajutor final
		08	Dn 08*
		10	Dn 10*
		12	Dn 12
		14	Dn 14
		16	Dn 16
		18	Dn 18
Notă: pozițiile prevazute cu* nu se oferă pentru MAS B decât la comenzi speciale			