

TRADUCTOR DE PRESIUNE RELATIVA (ABSOLUTA) CU COMUNICARE TIP TCR (TCA)



CARACTERISTICI DE PERFORMANȚĂ

Eroarea măsurată	: $\pm 0.15\%$;
Conformitate (liniaritate)	: $\pm 0.1\%$;
Histerezis	: $\pm 0.08\%$;
Repetibilitate	: $\pm 0.05\%$;
Efectul poziției de montare	: max. $\pm 0.3\%$ pentru o rotire de 90° ;
Eroarea poate fi înlăturată prin recalibrare; produsul se livrează calibrat cu axa de simetrie în poziție verticală;	
Efectul temperaturii :	
- asupra valorii minime a domeniului de măsurare	: max. $\pm 0,1\%$ / 10°C din interval;
- asupra intervalului de măsurare	: max. $\pm 0,05\%$ / 10°C din interval
Aparatul este protejat la inversarea și depășirea tensiunii de alimentare.	

CARACTERISTICI FUNCTIONALE

Semnal de intrare	: presiune fluid ;
Domeniul de măsurare	: 0... 0,15 ...400 bar presiune relativă(absolute) ;
Semnal de ieșire	: 4...20mA, conf.SR CEI381-1 ;
Tensiunea de alimentare	: 16.5...37Vcc, în funcție de rezistența de sarcină;
Rezistența de sarcină	: 0...1000 Ω , în funcție de tensiunea de alimentare (vezi fig.1);
Puterea consumată	: max. 1W
Suprapresiunea maximă	: 1,5x limita maximă a domeniului ;
Gradul de protecție mecanică	: IP65, conf. SR EN60529;
Tipul protecției antiexplozive	: EEx dII CT6, conf. SR EN 50014, EN50018;
Domeniul temperaturii	: -30°C ... $+80^\circ\text{C}$;
Temperatura maximă a fluidului măsurat	: -30°C ... $+80^\circ\text{C}$;

CARACTERISTICI FIZICE

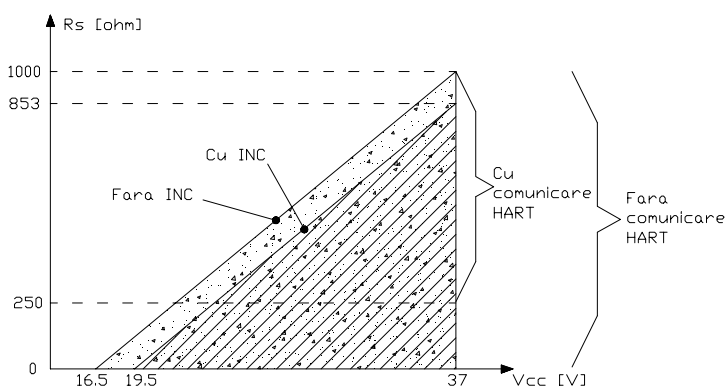


Fig. 1 Diagrama rezistența de sarcină – tensiune de alimentare (R_s-U_A)

Conexiune la proces	: Br 1/4" , Br 1/2" , G 1/2" A ;
Materiale:	
Membrana de izolație	: W1.4401 ;
Corp detector	: W1.4571 sau echivalent ;
Carcasa adaptor	: aliaj Al ;
Masa	: 1.7kg;



VARIANTE CONSTRUCTIVE { I DIMENSIUNI DE GABARIT

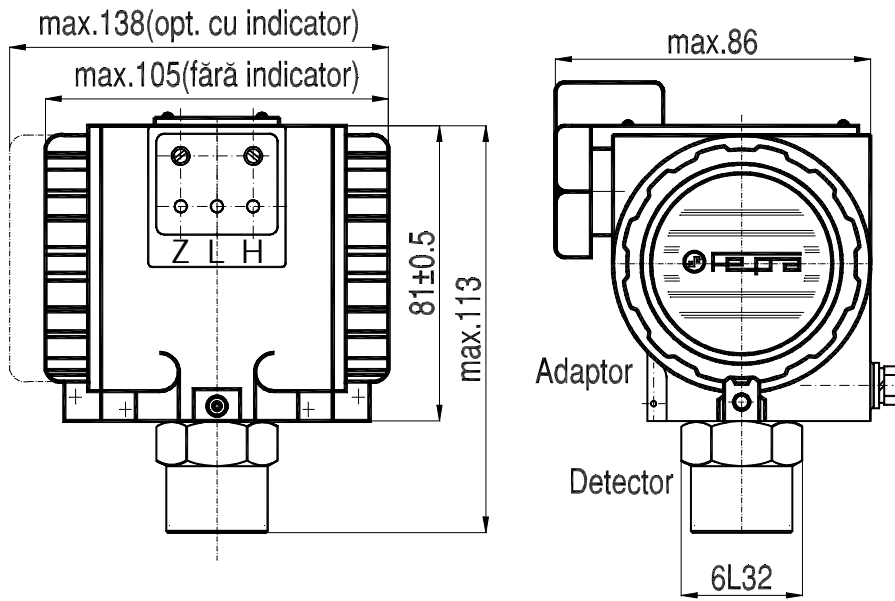


Fig. 2 Traductor de presiune cu comunicare

MODALITĂȚI DE MONTARE

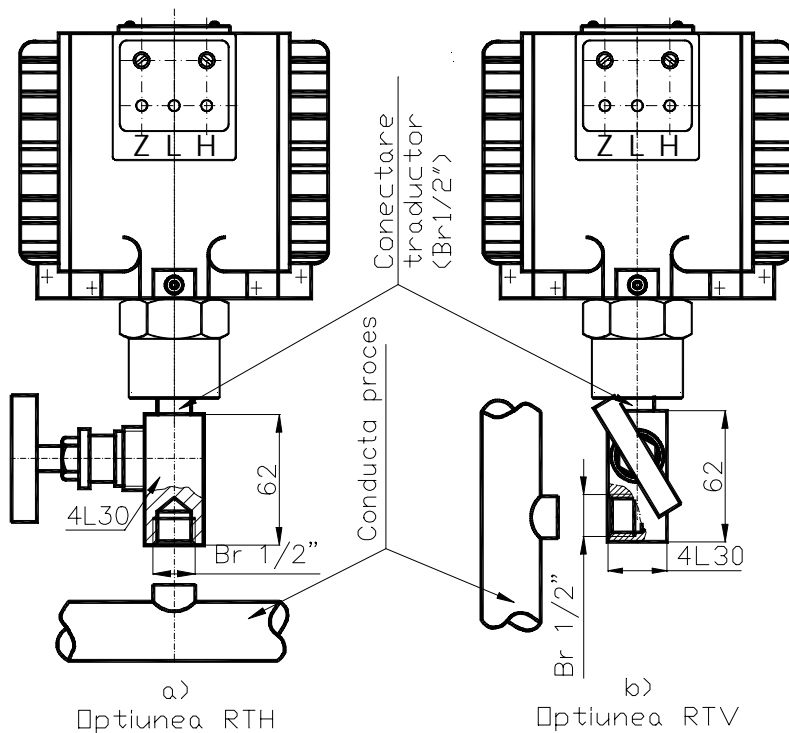


Fig. 3 Montare direct la proces cu robinete de izolare



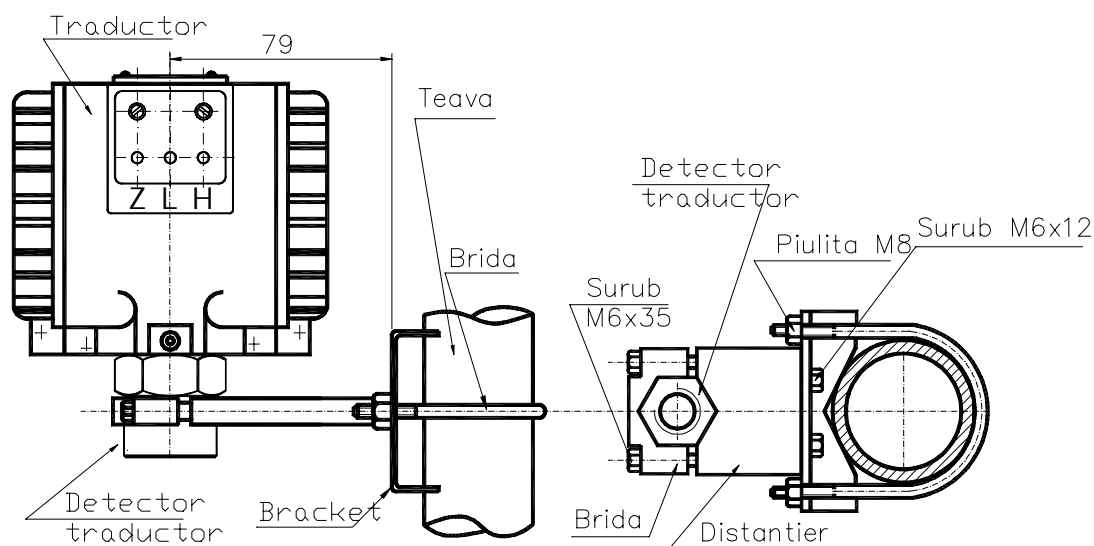


Fig. 4 Montare pe teava 2" (optiunea BK)

CODIFICARE - TRADUCTOR DE PRESIUNE CU COMUNICARE - fig. 2

TC	X	X	X	XX	(...)	X	X	Descriere nivel codificare
Nivel cod	a	b	c	d	e	f	g	
a. Modul de protecție								
R								Traductor de presiune relativ\
A								Traductor de presiune absolut\
b. Modul de protecție								
B								Carcas\ etan[\ IP65, din aliaj de Al, conform SR EN 60529.
C								Carcas\ in protecție antiexploziv\ prin capsulare antideflagrant\, EEx dII CT6 conform SR EN 50014, din aliaj de Al.
c. Material corp detector								
S								Ojel inoxidabil W 1 4571 sau echivalent.
d. Limitele domeniului de masurare								
00								0...(0,15 ... 0,4) bar
01								0...(0,2 ... 0,6) bar
02								0...(0,35 ... 1,0) bar
03								0...(0,55 ... 1,6) bar
04								0...(0,85 ... 2,5) bar
05								0...(1,5 ... 4) bar
06								0...(2 ... 6) bar
07								0...(3,5 ... 10) bar
08								0...(5,5 ... 16) bar
09								0...(8,5 ... 25) bar
10								0...(15... 40) bar
11								0...(20 ... 60) bar
12								0...(35 ... 100) bar
13								0...(55 ... 160) bar
14								0...(85 ... 250) bar
15								0...(110 ... 320) bar
16								0...(135 ... 400) bar

CODIFICARE (continuare) – Traductor de presiune cu comunicare - fig. 2

TCR(A)	X	X	X	XX	(...)	X	X	Descriere nivel codificare
Nivel cod	a	b	c	d	e	f	g	
					(...)	e. Limitele domeniului de măsurare reglat - se specifica limita minimă [i maximă a domeniului pe care se reglează aparatul, în bar ; vezi nota 2 f. Tip conectare la proces		
						0		Cuplare cu membrană de separație tip MS, asamblată nedemontabil; vezi SG - 274 pentru MS ; vezi nota 1
						1		Filet interior Br 1/4"
						2		Filet interior Br 1/2"
						3		Filet exterior Br 1/4"
						4		Filet exterior Br 1/2"
						5		Filet exterior G 1/2" A
						f. Opțiuni		
						PC8		Presetup din oțel inox pentru cablu cu diametrul exterior de 7,5; 9; 11
						MS		Traductor cu membrană de separație; se livrează numai cu "0" la nivelul "f". Membrana de separație se comandă conform SG 274.
						RTH		Robinet de cuplare la conducte de proces orizontale
						RTV		Robinet de cuplare la conducte de proces verticale
						MK		Indicator local cu afișaj analogic în mA
						MD (...)		Indicator local cu afișaj digital (afișor LCD cu 3 digits); între paranteze se specifică unitatea de măsură în care se dorește afișarea [i limitele de afișare dorite; temperatură mediului ambiant (-5 ... 65°C) (Ex.: MD(0 ... 500 mbar));
						BK		Braket și accesorii pentru montare pe țeava de 2".
						HP		Traductor pentru mediu de hidrogen și temperaturi pozitive.
						HN		Traductor pentru mediu de hidrogen la temperaturi negative.
						R		Semnal de ieșire invers 20 ... 4 mA; se obține prin inversarea limitelor semnalului de intrare
						OS		Traductor pentru mediul de oxigen; livrare la 6 luni de la comanda
						RE		Reglaje locale externe.-în cazul în care nu se comandă acest opțiune produsul se livrează cu reglaje locale interne.
						N(..)		Traductor pentru măsurare nivel în rezervoare deschise; între paranteze se specifică caracteristicile flanșei de legătură la proces (Dn, Pn) [i lungimea totală (Ltotal în mm)- pentru comandă, vezi fig. 5 - Lt maxim = 25 m

Nota:

1) Pentru traductoarele cu opțiunea MS erorile se dublează, timpul de răspuns este de max.8s (în funcție de lungimea capilarului); se livrează cu opt. BK și este incompatibilă cu opțiunile RTV și RTH.

2) La nivelul "e", în paranteze se precizează limita minimă și limita maximă a domeniului de măsurare reglat, care trebuie să îndeplinească condițiile : limitele domeniului de măsurare reglat pot fi situate oriunde în limitele domeniului de măsurare al senzorului (vezi nivelul "d") cu condiția ca intervalul reglat să fie egal sau mai mare decât intervalul minim al senzorului;

TC	R	B	S	06	(0...2 bar)	1	BK	Exemplu de codificare
	R							Traductor de presiune relativ cu comunicare
		B						Carcasă etanșă IP65, din aliaj de aluminiu
			S					Corp detector din oțel inox
				06				Limitele domeniului de măsurare al senzorului
					(0...2 bar)			Domeniul de măsurare reglat
						1		Conectare la proces cu filet interior, tip Br1/4"
							BK	Bracket și accesorii pentru montare pe țeava de 2"



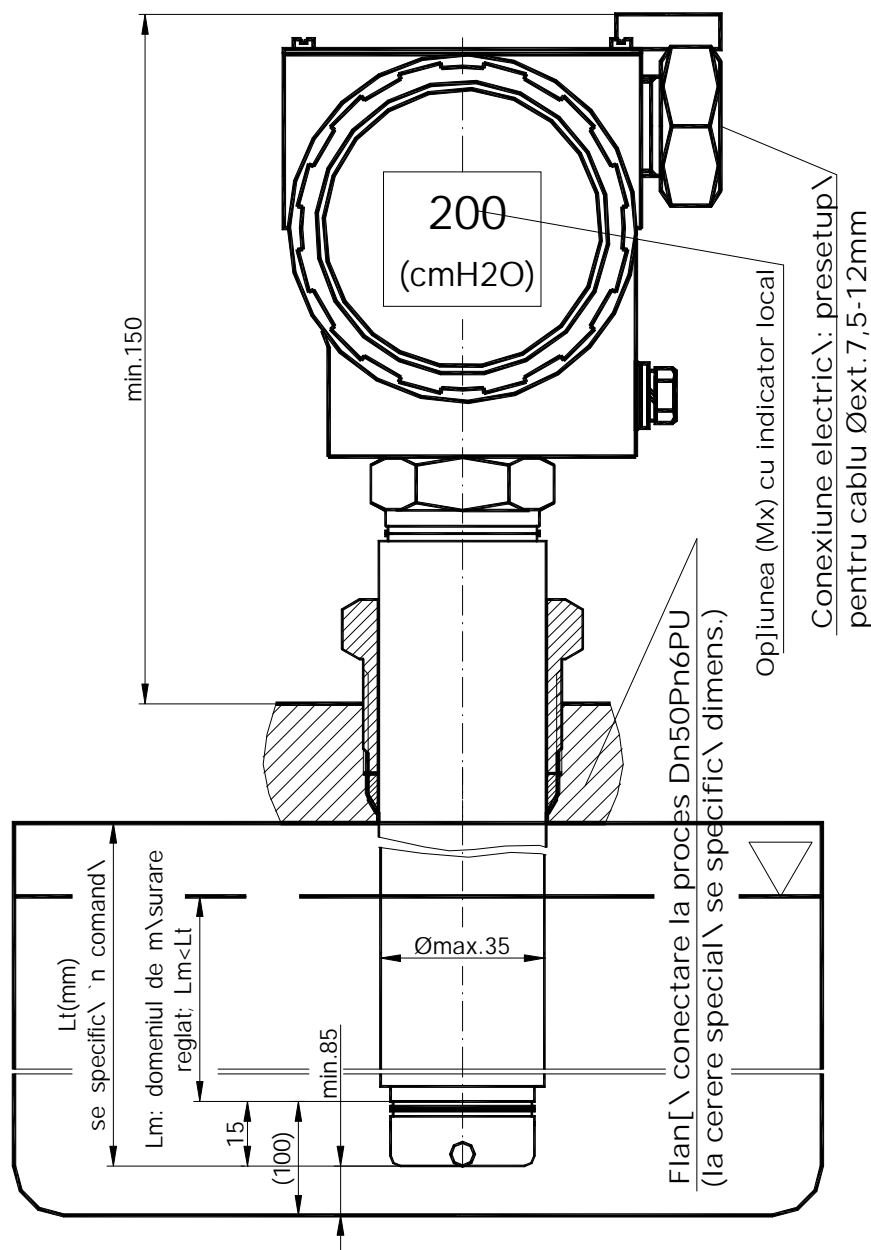


Fig. 5. TCR opțiunea N - pentru măsurare nivel lichide în rezervoare deschise
(cu referință la atmosferă)

Exemplu de comandare: TC R . B. S. 02. (0 ... 5500 mmH₂O). 0. PC8. MD(0... 550 cmH₂O). N(Dn50/Pn6/Lt=6500mm). - traductor de presiune cu comunicare(TC R.) protecție IP65(B.), detector inox(S),cu senzor având limitele domeniului de măsurare de (0...0,2...0,6)bar(02.), reglat pe domeniul de măsurare (Lm : 0 ... 5500 mmH₂O), conectare la proces special\ (0.), cu presetup\ de inox pentru cablu (PC8.), cu indicator local cu afișaj digital calibrat în cmH₂O (MD(0 ... 550 cmH₂O).), pentru măsurare nivel în rezervoare deschise, cuplare la proces cu flan\ Dn50Pn6, având lungimea de la senzor la suprafața flan[ei de 6500mm (N(Dn50/Pn6/Lt=6500mm)).).

ATENȚIE : Flan[ea de cuplare la proces nu trebuie să asigure etanșare interior - exterior; aceasta poate fi înlocuit\ cu orice dispozitiv de fixare compatibil .